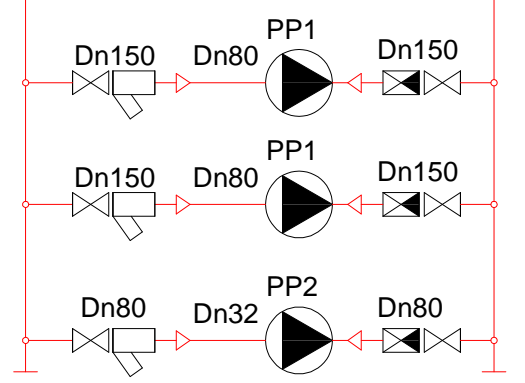


**OZNACZENIA**

- para
- para z rozprężacza
- - - - - kondensat
- - - - - woda zmiękczona
- woda podgrzana w zbiorniku nr 2



<p><b>Obiekt:</b> Elektrociepłownia Praterm Kraśnik</p> <p><b>Investor:</b> Praterm Kraśnik Sp. z o.o. 23-210 Kraśnik, ul. Fabryczna 6</p> <p>Projektował: mgr inż. M. Bładacz Sprawdził: mgr inż. M. Raczyński</p>	<p><b>Temat:</b> Projekt modernizacji układu odgazowania wody zasilającej kotły parowe</p> <p><b>Rysunek:</b> <b>Schemat</b></p> <p>Podz: - Nr rys: <b>1</b></p>
---	--